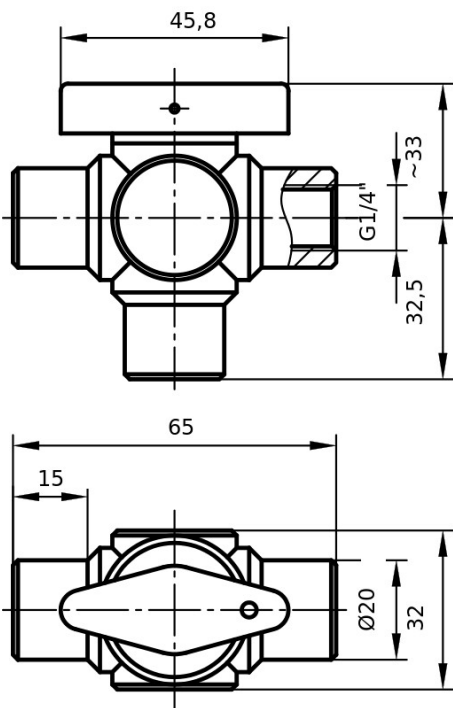




Illustration à titre d'exemple



Chiffres en mm; Illustration à titre d'exemple

## 6L702F0414PFFP

Vanne à boisseau série 6L avec taraudage GAZ ou NPT, manuelle, 3 voies à passage angulaire, vertical

### Technical data

Diamètre nominal	DN04
Raccordement	G1/4"
Matériau boîtier	PFA
Matériau joint torique	FKM
Matériau boisseau	PTFE
Matériau insert d'étanchéité	PTFE
Matériau vis antagoniste	-
Valeur Kvs	0.58 m³/h
Température max. fluides	180°C
Pression	PN10

Sur la base de la pression (à 20 °C), la pression de service admissible baisse plus la température fluides augmente.