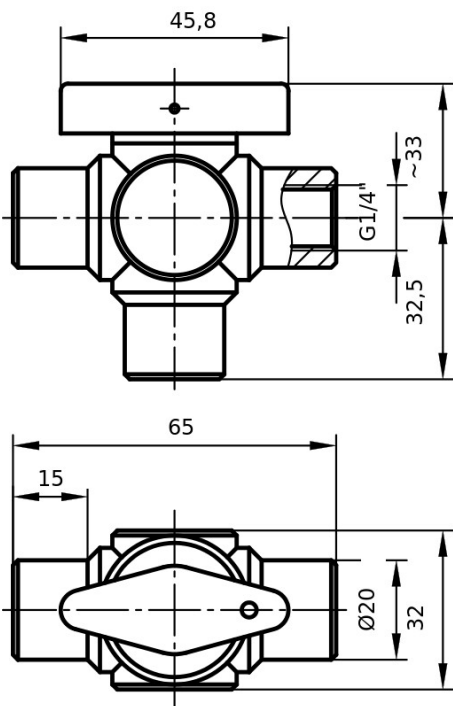




Illustrazione esemplare



Valori espressi in mm; Illustrazione esemplare

6L702F0414PVFP

Valvola a sfera serie 6L con filettatura femmina G o NPT, manuale, 3 vie, verticale, con foratura angolare

Technical data

Diametro nominale	DN04
Connessione	G1/4"
Materiale alloggiamento	PVDF
Materiale o-ring	FKM
Materiale sfera	PVDF
Materiale bussola di tenuta	PTFE
Materiale vite di pressione	-
Valore Kvs	0.58 m ³ /h
Temperatura fluidi massima	140°C
Campo nominale di pressione	PN10

A partire dal campo nominale di pressione (a 20°C), la pressione consentita diminuisce con l'aumento della temperatura dei fluidi.