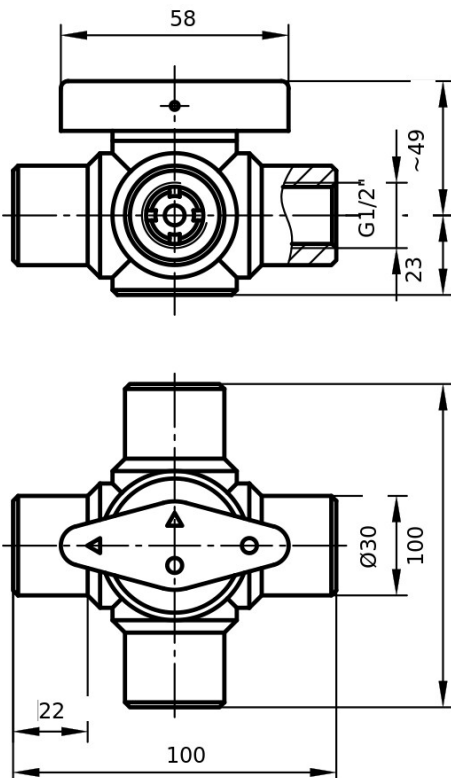




模範的なイラスト



mm単位で測量します; 模範的なイラスト

6L744F0612PFFP

ボールバルブ (6Lシリーズ)、4方向、ダブルLボア付き

技術資料

内径	DN06
接続方法	G1/2"
本体	ポリテトラフルオロエチレン(PFA)
Oリング	フッ素ゴム(FKM)
ボールの材質	ポリテトラフルオロエチレン(PTFE)
シールリングスリーブの材質	ポリテトラフルオロエチレン(PTFE)
圧力ナット	ポリテトラフルオロエチレン(PTFE)
KVS値	0.65 m ³ /h
最高耐熱温度	180°C
圧力レベル	PN10

公称圧力定格 (20°C) から開始して、許容圧力は媒体温度の上昇とともに減少します。