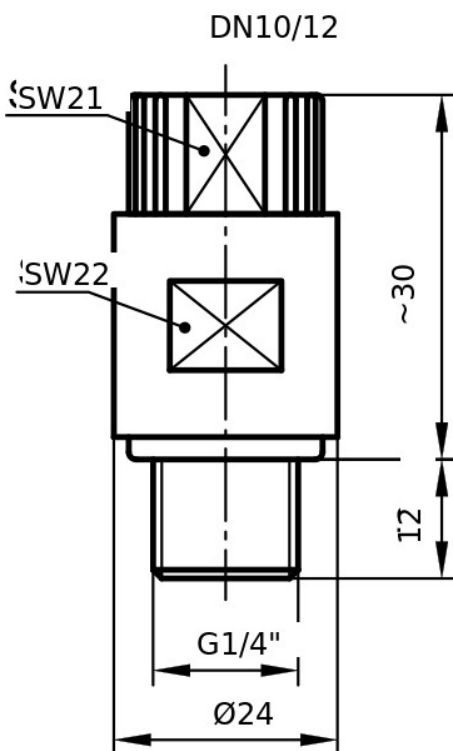




模範的なイラスト



mm単位で測量します; 模範的なイラスト

## 1+100MG4814PV

フレキシブルチューブ用ストレートコネクタ、シリーズ1+コネクタおよびオスGネジ付き

### 技術資料

A側の接続規格	DN10/12
B側の接続規格	G1/4"
本体	ポリフッ化ビニリデン(PVDF)
圧カナット	ポリフッ化ビニリデン(PVDF)
圧カレベル	PN16
最高耐熱温度	140°C

公称圧力定格 (20°C) から開始して、許容圧力は媒体温度の上昇とともに減少します。