



模範的なイラスト

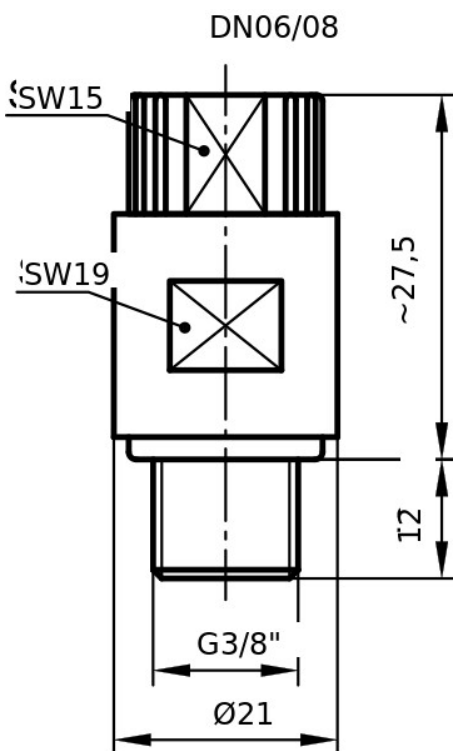
1+100MG4238PF

フレキシブルチューブ用ストレートコネクタ、シリーズ1+コネクタおよびオスGネジ付き

技術資料

A側の接続規格	DN05/08
B側の接続規格	G3/8"
本体	ポリテトラフルオロエチレン(PFA)
圧カナット	ポリテトラフルオロエチレン(PFA)
圧カレベル	PN16
最高耐熱温度	180°C

公称圧力定格 (20°C) から開始して、許容圧力は媒体温度の上昇とともに減少します。



mm単位で測量します; 模範的なイラスト