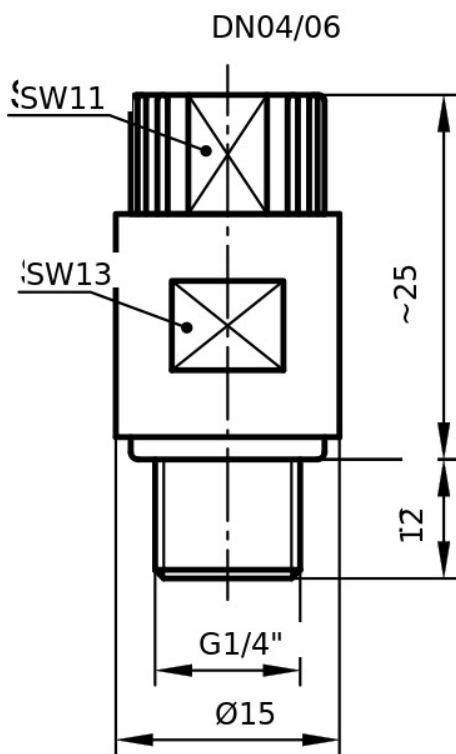




1+100MG4014PP

1+ G-

A	DN04/06
B	G1/4"
	PP
	PP
	PN16
	90°C



(mm);

(20°C) , 가 가 .