

DE

## Verteiler 8B

Original Betriebs- und Montageanleitung

# Inhaltsverzeichnis

<b>1 Allgemeines</b> .....	<b>3</b>
1.1 Einleitung.....	3
1.2 Warnhinweise .....	3
1.3 Besondere Gefahren .....	3
1.4 Allgemeine Sicherheitshinweise .....	3
1.5 Bestimmungsgemäße Verwendung .....	3
1.6 Vernünftigerweise vorhersehbare Fehlanwendung .....	3
<b>2 Herstellerangaben</b> .....	<b>4</b>
2.1 Beschreibung .....	4
2.2 Transport und Lagerung .....	4
<b>3 Technische Daten</b> .....	<b>4</b>
3.1 Abmessungen 8B105BT .....	4
3.2 Abmessungen 8B105P .....	4
3.3 Abmessungen 8B105VT .....	5
3.4 Abmessungen 8B105T .....	5
3.5 Betriebsmedium .....	6
3.6 Drucknutzungstabelle .....	6
<b>4 Montage und Bedienung</b> .....	<b>6</b>
4.1 Montagehinweise .....	6
4.2 Benötigtes Werkzeug .....	6
4.3 Armatur anschließen .....	6
<b>5 Inbetriebnahme</b> .....	<b>6</b>
<b>6 Wartung</b> .....	<b>6</b>
<b>7 Entsorgung</b> .....	<b>7</b>
<b>8 Rücksendung</b> .....	<b>7</b>
<b>9 Fehlersuche / Störungsbehebung</b> .....	<b>7</b>
<b>10 Herstellererklärung</b> .....	<b>7</b>
<b>11 Kontakt</b> .....	<b>7</b>






## 1. Allgemeines

### 1.1 Einleitung




- Diese Anleitung gilt für Verteiler der Serie 8B im Weiteren auch Armatur genannt.
- Lesen Sie die Anleitung vollständig vor Anwendung unserer Produkte, um Verletzungen, Sachschäden und Funktionsstörungen zu vermeiden!
- Die Anleitung zum späteren Nachschlagen ablegen oder speichern.
- Alle Rechte wie Urheberrechte oder gewerbliche Schutzrechte werden ausdrücklich vorbehalten.

### 1.2 Warnhinweise

- Warnhinweise sind immer mit einem Signalwort gekennzeichnet. Folgende Signalwörter bzw. Gefährdungsstufen werden eingesetzt:

 Gefahr	<b>Gefahr:</b> Führt bei Nichtbeachtung zu schweren Verletzungen oder zum Tod. Hoher Risikograd der Gefährdung.
 Warnung	<b>Warnung:</b> Kann bei Nichtbeachtung zu schweren Verletzungen oder zum Tod führen. Mittlerer Risikograd der Gefährdung.
 Vorsicht	<b>Vorsicht:</b> Kann zu leichten oder mittelschweren Verletzungen führen. Niedriger Risikograd der Gefährdung.
	<b>Hinweis:</b> Weist auf eine Anweisung hin, die unbedingt zu beachten ist.
	<b>Information:</b> Gibt nützliche Tipps und Empfehlungen.

### 1.3 Besondere Gefahren

-  • Es muss sichergestellt werden, dass die Armatur für die angewendeten Medien und Temperaturen beständig ist. Die Beständigkeit der Armatur bei aggressiven Medien hängt im Einzelfall von vielen Größen ab (z.B. Temperatur, Konzentrationsverhältnis des Mediums, Werkstoff, Umgebung etc.). Es liegt im Verantwortungsbereich des Bestellers, die Eignung der Armatur für den konkreten Anwendungsfall zu prüfen. Im Zweifel ist sie versuchsweise einzubauen.
-  • Sicherheitsdatenblätter bzw. die für die verwendeten Medien geltenden Sicherheitsvorschriften unbedingt beachten!
-  • Vor dem Ausbau der Armatur muss sichergestellt werden, dass sich im Schlauch-/Rohrsystem kein Medium mehr befindet und der Druck vollständig abgebaut ist. Vorsichtig bei giftigen, ätzenden oder heißen Medienrückständen, die aus der Leitung nachfließen oder die in Toträumen verblieben sind.

### 1.4 Allgemeine Sicherheitshinweise

- Die Armatur ist fachgemäß an das Schlauch-/Rohrsystem anzuschließen.
- Beim Einbau der Armatur ist darauf zu achten, dass äußere mechanische Einwirkungen, wie Schub- und Biegekräfte, nicht auf das Schlauch-/Rohrsystem einwirken.
- Einbau, Inbetriebnahme, Bedienung, Inspektion, Wartung, Fehlersuche und Demontage darf nur durch qualifiziertes Fachpersonal unter Beachtung der Unfallverhütungsvorschriften ausgeführt werden. Das Personal muss aufgrund seiner fachlichen Ausbildung und Erfahrung in der Lage sein, Montagearbeiten auszuführen, technische Spezifikationen zu beachten und mögliche Gefahren zu erkennen.
- Personal mit mangelhaften Kenntnissen muss geschult und unterwiesen werden.
- Eine genaue Regelung des Verantwortungsbereichs, der Zuständigkeit und der Überwachung des Personals muss erfolgen.


Diese Sicherheitshinweise berücksichtigen keine:

- Zufälligkeiten und Ereignisse, die bei kundenseitiger Montage, Betrieb und Wartung auftreten können.
- Ortsbezogene Sicherheitsbestimmungen, für deren Einhaltung, auch seitens des hinzugezogenen Montagepersonals, der Betreiber verantwortlich ist.

### 1.5 Bestimmungsgemäße Verwendung

- Die Armatur nur innerhalb der zulässigen Einsatzbereiche für Druck und Temperatur betreiben.
- Die Armatur darf nur von den in der Dokumentation genannten Betriebsmedien durchströmt werden.
- Die Armatur nur in technisch einwandfreiem Zustand betreiben.
- Die Armatur nicht in teilmontiertem Zustand betreiben.
- Andere Betriebsweisen, sofern nicht in der Dokumentation genannt, mit dem Hersteller abstimmen.

### 1.6 Vernünftigerweise vorhersehbare Fehlanwendung

- Jede andere Verwendung außer der bestimmungsgemäßen Verwendung. 
- Keine Modifikation am Produkt selbst vornehmen!
- Das Nachrüsten von Komponenten sollte nur nach Rücksprache mit dem Hersteller geschehen.

## 2 Herstellerangaben

### 2.1 Beschreibung

Verteiler der Serie 8B dienen der sicheren und zuverlässigen Verteilen oder Absperrn von Medien. Durch die spezielle Konstruktion ist ein Aneinanderkoppeln mehrerer Verteiler mühelos möglich.

### 2.2 Transport und Lagerung

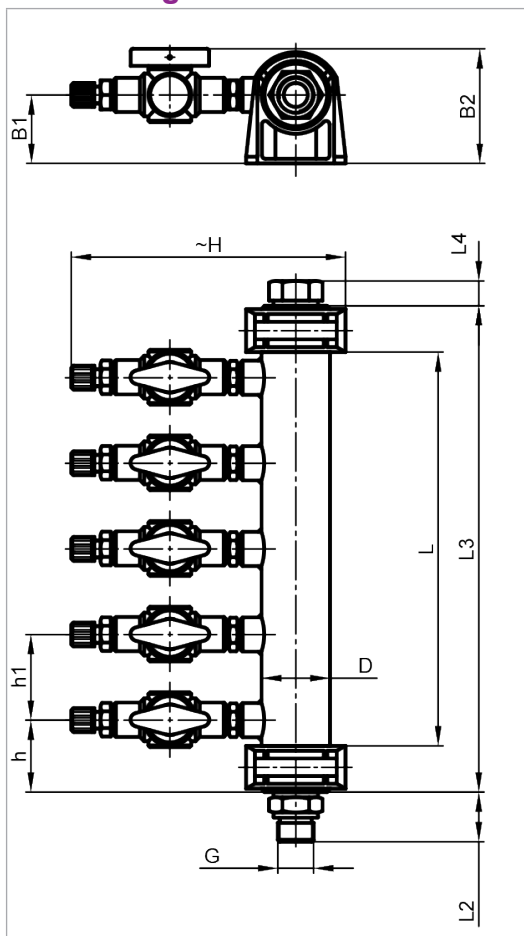
- Die Armatur ist vor mechanischen Beschädigungen, Feuchtigkeit, Schmutz und Staub zu schützen. Der Lagertemperaturbereich liegt bei 10 - 40°C.
- UV-Strahlung und direkte Sonneneinstrahlung vermeiden.
- Die Armatur ist in ihrer Originalverpackung zu belassen, um einen bestmöglichen Schutz zu gewährleisten.
- Verpackungsmaterial entsprechend den Entsorgungsvorschriften/Umweltschutzbestimmungen entsorgen.



Warnung

## 3 Technische Daten

### 3.1 Abmessungen 8B105BT

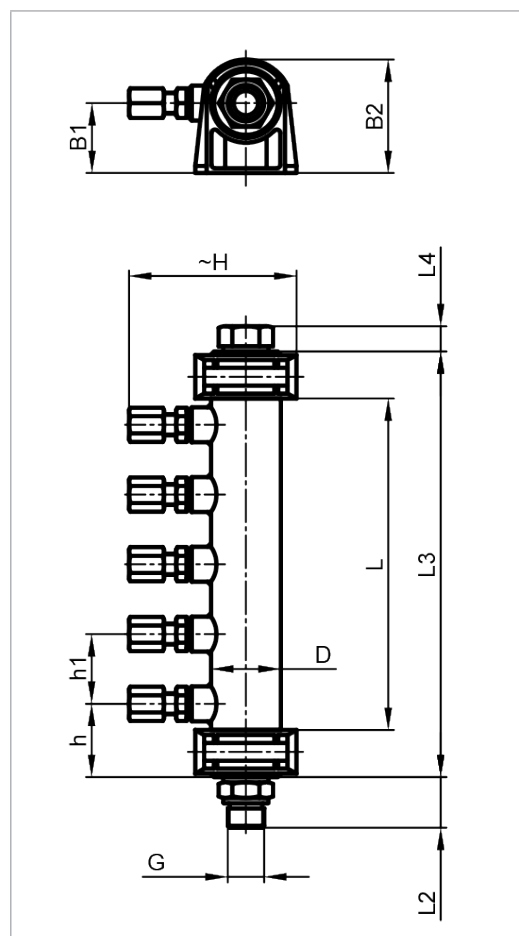


Abgänge	G	L	L2	L4	L3
5	1/2"	230	29	14,5	280
10	1/2"	480	29	14,5	534
15	1/2"	730	29	14,5	780

Abgänge	ØD	B1	~B2	~H	h	h1
5	40	40	73	160	40	50
10	40	40	73	160	40	50
15	40	40	73	160	40	50

Alle Angaben in mm

### 3.2 Abmessungen 8B105P

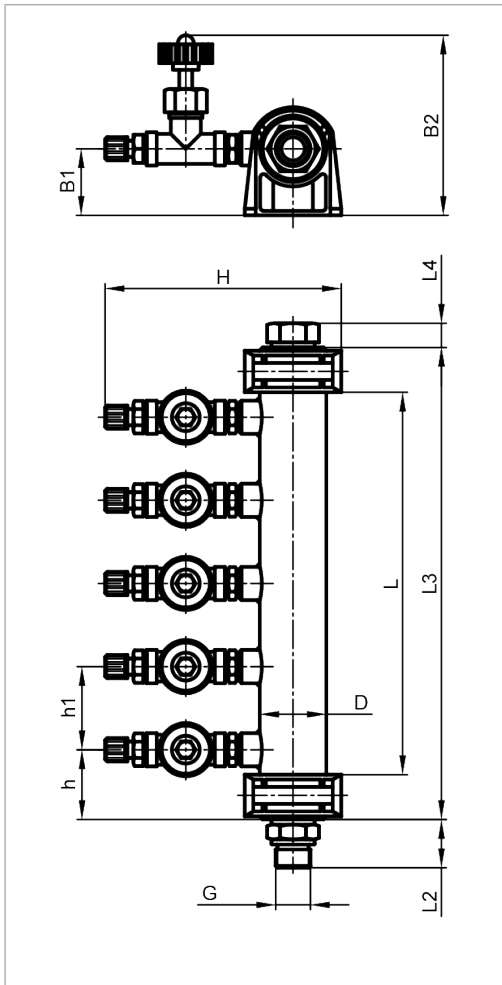


Abgänge	G	L	L2	L4	L3
5	1/2"	190	29	14,5	244
15	1/2"	590	29	14,5	644

Abgänge	ØD	B2	B1	~H	h	h1
5	40	65	40	95	40	40
15	40	65	40	95	40	40

Alle Angaben in mm

### 3.3 Abmessungen 8B105VT

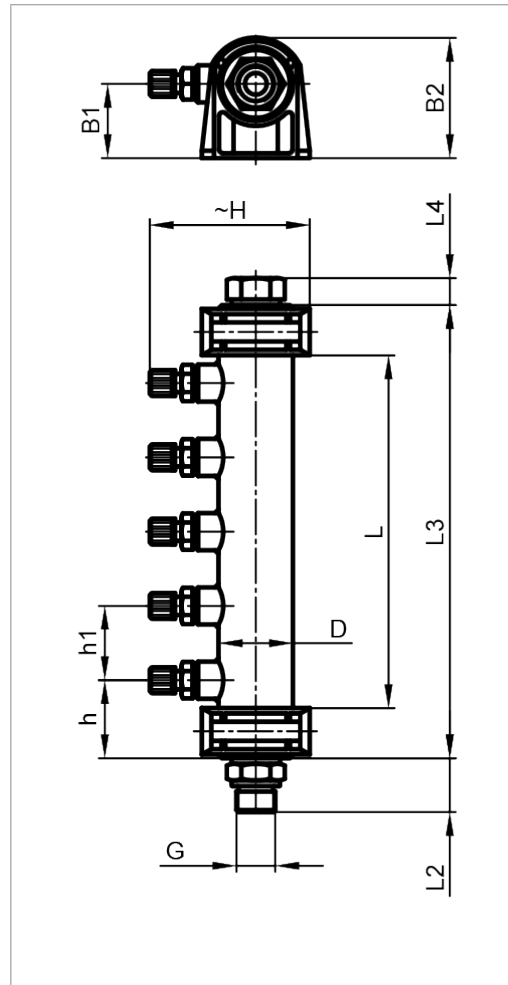


Abgänge	G	L	L2	L4	L3
3	1/2"	135	29	14,5	180
5	1/2"	230	29	14,5	280
8	1/2"	376	29	14,5	430
9	1/2"	446	29	14,5	500
10	1/2"	480	29	14,5	550

Abgänge	ØD	B1	~B2	~H	h	h1
3	40	40	108	142	40	50
5	40	40	108	142	40	50
8	40	40	108	142	40	50
9	40	40	108	142	50	50
10	40	40	108	142	50	50

Alle Angaben in mm

### 3.4 Abmessungen 8B105T



Abgänge	G	L	L2	L4	L3
5	1/2"	190	29	14,5	256
10	1/2"	390	29	14,5	444
15	1/2"	590	29	14,5	644

Abgänge	ØD	B2	B1	~H	h	h1
5	40	65	40	96	40	40
10	40	65	40	86	40	40
15	40	65	40	86	40	40

Alle Angaben in mm

Fehlende Abmessungen können unserer Website unter folgendem Link entnommen werden: [em-technik.com](http://em-technik.com)  
Sondergrößen können unter [info@em-technik.com](mailto:info@em-technik.com) eingeholt werden.

### 3.5 Betriebsmedium

- Neutrale, gasförmige und flüssige Medien, die die physikalischen und chemischen Eigenschaften des jeweiligen Gehäuse- und Dichtwerkstoffes nicht negativ beeinflussen.
- Bei Fragen zur Beständigkeit mit **emtechnik** in Verbindung setzen.
- Maximal zulässiger Betriebsdruck/Temperatur siehe Drucknutzungstabelle.

### 3.6 Drucknutzungstabelle

In Abhängigkeit von der Temperatur verändert sich der Nutzungsgrad der Armatur wie folgt:

Material	PP	PVDF
Druckstufe	PN 10	PN 10
-40°C		75%
-20°C		100%
5°C	100%	100%
20°C	100%	100%
30°C	80%	80%
40°C	70%	70%
50°C	60%	60%
60°C	50%	50%
70°C	40%	45%
80°C	30%	40%
90°C	20%	35%
100°C		35%
110°C		30%
120°C		25%
130°C		25%
140°C		10%

## 4 Montage und Bedienung

### 4.1 Montagehinweise

- Eignung der Armatur für den jeweiligen Einsatzfall sicherstellen. Die Armatur muss für die Betriebsbedingungen des Rohrleitungssystems (Medium, Konzentration, Temperatur und Druck) sowie der jeweiligen Umgebungsbedingungen geeignet sein.
- Armatur vor dem Einbau auf Transportschäden prüfen. Beschädigte Armatur nicht einbauen.
- Für die Positionierung und den Einbau der Armatur sind der Planer, die Baufirma oder der Betreiber verantwortlich. Planungsfehler und Einbaufehler können die sichere Funktion der Armatur beeinträchtigen und ein erhebliches Gefährdungspotential darstellen.
- Nach Einbau der Armatur Dichtheits- und Funktionskontrolle durchführen.



### 4.2 Benötigtes Werkzeug

- Benötigtes Werkzeug für Einbau und Montage ist nicht im Lieferumfang enthalten.
- Montagehilfen und Aufweitwerkzeuge für die Schlauchanschlüsse können gesondert bestellt werden.

### 4.3 Armatur anschließen

- Die Armatur muss frei von mechanischen Spannungen angeschlossen werden.
- Der Verteiler kann über ein Innen- oder Außengewinde (ISO, DIN, ANSI) verfügen und kann mit verschiedenen Verbindungselementen des **emtechnik**-Systems verbunden werden.



Zylindrische Gewinde	Konische Gewinde	
Bei Zylindrischen Gewinden (G, M, UNF) erfolgt die Abdichtung über einen Dichtbund. Alternativ ist auch eine Ausführung mit O-Ring möglich.	Bei Konischen Gewinden (NPT) erfolgt die Abdichtung über das Gewinde selbst.	
Dichtbund	O-Ring	Gewinde

- Jede Gewindeart immer nur mit derselben Gewindeart verbinden.
- Bei der Verwendung einer Kunststoffarmatur in Kombination mit einer metallischen Armatur wird ein zusätzliches Abdichten mit Teflon®-Band empfohlen.
- Bitte die Montageanleitungen 1A, 1C und 2N nutzen.



## 5 Inbetriebnahme

- Gegen Leckage vorbeugen: Schutzmaßnahmen gegen Überschreitung des maximal zulässigen Drucks durch eventuelle Druckstöße vorsehen.
- Armatur auf Dichtheit und Funktion prüfen.
- Bei neuen Anlagen und nach Reparaturen das Leitungssystem spülen, um schädliche Fremdstoffe zu entfernen.



## 6 Wartung

- Bei bestimmungsgemäßer Verwendung ist die Armatur nahezu verschleißfrei und bedarf in der Regel keiner Wartung.
- Der Betreiber muss regelmäßige Sichtkontrollen der

Armatur entsprechend den Einsatzbedingungen und des Gefährdungspotenzials zur Vorbeugung von Undichtheit und Beschädigungen durchführen.

## 7 Entsorgung

- Bei der Entsorgung der Armaturen und der Verpackung sind die jeweiligen Entsorgungsvorschriften/Umweltschutzbestimmungen zu beachten.
- Bei der Entsorgung von Armaturen ist auf etwaige Restanteile von giftigen oder ätzenden Medien zu achten.



## 8 Rücksendung

 Rücksendung erst nach Rücksprache mit **emtechnik**.

1. Rücksprache mit **emtechnik** halten.
2. Armatur ordnungsgemäß entleeren.
3. Die Armatur grundsätzlich spülen und reinigen, besonders bei schädlichen, explosiven, heißen oder anderen risikoreichen Fördermedien.
4. Bei Armaturen, die mit aggressiven, ätzenden, brennbaren, giftigen oder wassergefährdenden Medien betrieben wurden, muss immer eine vollständig ausgefüllte Unbedenklichkeitserklärung beigelegt werden.

## 9 Fehlersuche / Störungsbehebung

Fehler	Mögliche Ursache	Fehlerbehebung
Verteiler undicht	Schlauch falsch montiert	Montagehinweise beachten.
Kein Druckfluss	Verschraubung ist verstopft	Reinigung durchführen oder ersetzen

## 10 Herstellererklärung

- Unsere Produkte fallen nicht in den Anwendungsbereich der Maschinenrichtlinie 2006/42/EG. Gleichwohl können sie in eine als Maschine geltende Installation eingebaut werden. In diesem Fall ist folgender Hinweis zu beachten: unsere Produkte dürfen erst dann in Betrieb genommen werden, wenn festgestellt wurde, dass die Maschine, in die unsere Produkte eingebaut werden sollen, den Bestimmungen der Maschinenrichtlinie 2006/42/EG entspricht.

- Aufgrund der Fluidklasse, des Drucks und der Nennweite fallen unsere Produkte unter Diagramm 8 der Druckgeräterichtlinie DGRL 2014/68/EU. Aufgrund des Verhältnisses von Nennweite, Druck und Volumen fallen sie unter Artikel 4 Absatz 3 und werden nach geltender guter Ingenieurspraxis ausgelegt und hergestellt. Sie dürfen keine CE-Kennzeichnung tragen.
- Die Garantie des Produktes verfällt in folgenden Fällen: bei Einsatzbedingungen, die nicht dem bestimmungsgemäßen Gebrauch oder der technischen Spezifikation entsprechen, bei nicht fachgerechter Installation oder Montage, bei nicht zweckmäßigem Einsatz sowie bei Demontage oder Modifikation.
- Missachtung der Angaben kann zu Verletzungen, Sachschäden, Funktionsstörungen und Verunreinigungen durch austretendes Medium führen.



## 11 Kontakt

Bei Fragen und Anregungen wenden Sie sich bitte an:

### EM-Technik GmbH

Industriestr. 2                      Tel +49 6237 407-0  
67133 Maxdorf                      Fax +49 6237 407-77  
Deutschland                      info@em-technik.com