

简体  
中文

# 安装式过滤器7F500

## 安装和操作说明

# 目录

<b>1</b>	<b>基本信息</b>	<b>3</b>
1.1	介绍	3
1.2	警告	3
1.3	特殊危害	3
1.4	基础安全操作指南	3
1.5	指定用途	3
1.6	合理可预见的误用	3
<b>2</b>	<b>制造商规范</b>	<b>3</b>
2.1	说明	3
2.2	运输及储存	3
<b>3</b>	<b>技术数据</b>	<b>4</b>
3.1	尺寸7F500F	4
3.2	工作介质	4
3.3	压力指南	4
3.4	KVs值	4
<b>4</b>	<b>组装与操作</b>	<b>4</b>
4.1	组装说明	4
4.2	所需工具	4
4.3	连接过滤器	5
4.4	扭矩表	5
4.5	固定选项	5
<b>5</b>	<b>调试</b>	<b>5</b>
5.1	调试前提	5
<b>6</b>	<b>维护保养</b>	<b>5</b>
<b>7</b>	<b>处理</b>	<b>5</b>
<b>8</b>	<b>退货交货</b>	<b>5</b>
<b>9</b>	<b>故障排除 / 故障纠正</b>	<b>5</b>
<b>10</b>	<b>制造商声明</b>	<b>5</b>
<b>11</b>	<b>联络</b>	<b>5</b>






## 1. 基本信息

### 1.1 介绍

- 这些说明适用于安装式过滤器7F500，以下也称为配件。
- 在使用我们的产品之前，请仔细阅读使用说明，以防止受伤、财产损失以及故障！
- 保存说明以供以后参考。
- 版权及工业产权等所有权利均明确保留。

### 1.2 警告

警告始终由信号词标识，我们使用以下信号词或危险等级：

	危险：不遵守指示将导致严重的人身伤害甚至死亡。高度危险等级。
	警告：不遵守指示将导致严重的人身伤害甚至死亡。中度危险等级。
	注意：可能导致轻度或中度伤害。危险等级低。
	注意：必须绝对遵守的说明。
	信息：提供有用的信息与建议。

### 1.3 特殊危害



- 必须确保配件能抵抗所使用的介质和温度。在个别情况下，腐蚀性介质配件的电阻取决于许多变量（如温度、介质浓度比、材料、环境、管道材料等）。订购配件的人员负责检查特定的应用程序。如有疑问，请尝试安装配件。



- 请始终遵守安全数据表或所有介质的安全要求！
- 在拆下配件之前，必须确保软管系统中不再有介质，且压力已完全消散。小心有毒、腐蚀性或热介质残留物流出管线或残留在死角。



### 1.4 基础安全操作指南

- 配件必须正确连接到软管/管道系统。
- 在安装配件之前，请确保外部机械效应（如推力和弯曲力）不会作用于管道系统。
- 安装、调试、操作、维护、故障排除和拆卸只能由合格的专业人员进行，并适当考虑事故预防规定。人员必须具备技术培训和执行装配任务的经验，遵循技术规范并能够认识到可能存在的危险。
- 知识不足的人员必须接受培训和指导。
- 必须严格规定责任和责任范围，并对人员进行严格监管。

这些安全说明未考虑以下任何内容：

- 在装配、操作和维护过程中，客户所在地可能发生的巧合和事件。
- 运营公司应负责确保遵守当地安全要求，包括所使用的组装人员。

### 1.5 指定用途

- 配件只能在允许的压力和温度使用范围内操作。
- 仅允许文档中指定的操作介质流过配件。
- 只有在技术状况良好的情况下，才可以操作该配件。
- 如果配件处于部分组装状态，则不得对其进行操作。
- 如果文件中未指定其他操作模式，则必须获得制造商的批准。



### 1.6 合理可预见的误用

- 指定用途以外的任何用途。
- 请勿自行对产品进行任何修改！
- 只有在与制造商协商后才能对部件进行改装。



## 2 制造商规范

### 2.1 说明

过滤器7F500可以清洁用过的气态介质中的颗粒。

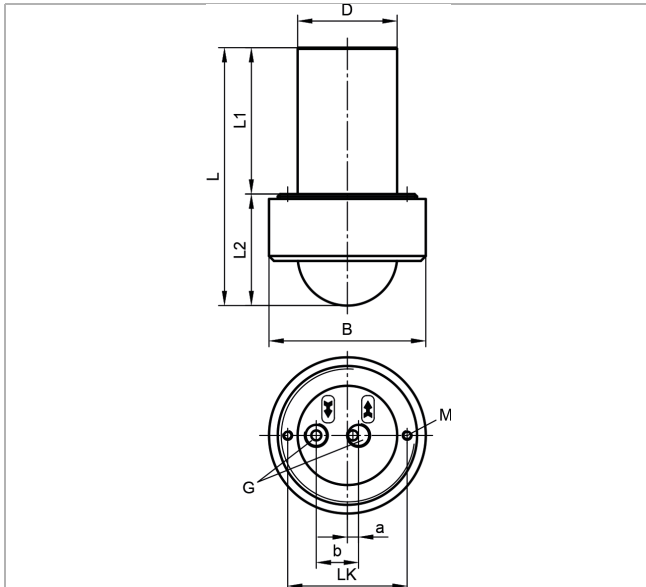
### 2.2 运输及储存

- 必须保护配件不受机械损坏、潮湿、污物和灰尘的影响。储存温度范围为10 – 40°C。
- 避免紫外线辐射和阳光直射。
- 将配件保留在其原始包装中，以确保提供最佳保护。
- 根据处置要求/环境保护法规处置包装材料。



### 3 技术数据

#### 3.1 尺寸 7F500F



ØD	B	L	L1	L2	LK	a	b	M
40	63	104	59	45	48	4.5	17	M 4x10

所有数据以mm为单位

缺少的尺寸可以在我们的主页上的以下链接中找到：  
[www.em-technik.com](http://www.em-technik.com)

特殊尺寸可以通过[info@em-technik.com](mailto:info@em-technik.com)询问。

#### 3.2 工作介质

- 不会对相关外壳和密封材料的物理和化学性质产生负面影响的气体 and 液体介质。
- 如果您对电阻有任何疑问，请联系 **emtechnik**。
- 有关最大允许的工作压力/温度，请参见压力指南。

#### 3.3 压力指南

随着温度的升高，配件的有效性降低，如下表所示。

材质	PVDF	PTFE
压力等级	<b>PN 10</b>	<b>PN 6</b>
-40°C	75%	75%
-20°C	100%	100%
5°C	100%	100%
20°C	100%	100%
30°C	80%	80%
40°C	70%	70%
50°C	60%	60%
60°C	50%	50%
70°C	45%	40%
80°C	40%	30%
90°C	35%	30%
100°C	35%	30%
110°C	30%	25%
120°C	25%	25%
130°C	25%	25%
140°C	10%	20%
150°C		10%

#### 3.4 Kvs值

流量范围 (不带滤芯)	1,000 NI/h air: ΔP 0.1 bar
过滤面	67 cm <sup>2</sup>

### 4 组装与操作

#### 4.1 组装说明

- 确保配件适合相关应用。配件必须适合管道系统的工作条件 (介质、浓度、温度和压力) 以及相关的环境条件。
- 安装前检查配件是否有运输损坏。如果配件损坏，请勿安装。
- 配件的定位和安装由计划员、施工公司或运营公司负责。规划和安装错误可能会对配件的可靠功能产生不利影响，并可能造成重大危险。
- 安装配件后，请检查密封性和功能。



警告



警告

#### 4.2 所需工具

安装和组装所需的工具不包括在交付范围内。



### 4.3 连接安装式过滤器

- 配件必须连接到管道上，以免受到机械应力。
- 过滤器具有内螺纹（ISO、DIN、ANSI），并可与emtechnik系统的各种连接元件连接。

圆柱螺纹		锥形螺纹
密封由圆柱螺纹的密封环提供 (G, M or UNF)。也可以使用带O形圈的型号。		锥形螺纹的密封由螺纹本身提供 (NPT)。
密封圈	O型圈	螺纹

- 每个螺纹必须始终使用相同的螺纹类型连接。
- 如果塑料配件与金属外螺纹配件结合使用，建议使用Teflon® 胶带进行额外密封。



### 4.4 扭矩表

塑料	螺纹				
	G 1/8"	G 1/4"	G 3/8"	G 1/2"	G 3/4"
PVDF	1.0–2.0	5.0	5.0–7.0	10.0	15.0
PTFE	0.3	0.5	1.0	2.5	5.0

### 4.5 固定选项

对于过滤器，没有固定选项。

## 5 调试

### 5.1 调试前提

- 防止泄漏：采取预防措施，以防止由于可能的压力波动而超过最大允许压力。
- 检查配件的密封性和功能。
- 在新系统中以及维修后，冲洗管路系统以清除异物。



## 6 维护保养

- 当您按指定使用时，配件实际上不会磨损，一般不需要维护。
- 运营公司必须定期进行视觉检查，根据操作条件检查配件，以防泄漏和损坏。

## 7 处理

- 在处理配件和包装时，需符合相关处置要求以及环境保护法规。
- 在处理配件时，请注意任何有毒或腐蚀性介质的残留物。



## 8 退货交货

请勿在咨询emtechnik前退回。



- 请咨询emtechnik。
- 请正确排空配件。
- 彻底冲洗并清洁配件，尤其是当所输送的介质有害、易爆、高温或有其他危险时。
- 对于在腐蚀性、可燃性、有毒或水污染介质中使用过的配件，必须始终提供一份完全填写的清除证书。

## 9 故障排除/故障纠正

错误	可能原因	纠错
过滤器外壳泄漏	过滤器有缺陷	检查过滤器是否损坏，必要时更换
无流动	滤膜堵塞	更换滤膜

## 10 制造商声明

- 我们的产品不属于机械指令2006/42 / EC的范围。但是，它们可以安装在被视为机械的设备中。在这种情况下，请注意以下注意事项：产品必须先确认所安装的最终机器符合机械指令2006/42 / EC，才能投入运行。
- 根据流体类别，压力和公称直径，我们的产品属于压力设备指令PED 2014/68 / EU的图表8。由于公称直径与压力和体积之比，它们仅属于第4条第3款，并且是根据适用的良好工程实践设计和制造。它们不得带有任何CE标志。
- 在以下情况下，电枢的保修失效：不符合制定用途或不符合技术规格的运行条件、安装或组装不当、不当使用、拆卸或修改。
- 如果不遵守此处提供的信息，可能会由于逃逸的介质而导致受伤、财产损失、故障和杂质。



## 11 联络

如果您有任何疑问或建议，请通过以下方式与我们联系：

EM-Technik East Asia Ltd.  
5 FL., No.39 Lane 159, Fu-Der 1. Road  
Shih Chih District  
New Taipei City  
Taiwan

电话：+886 2 2692 4448  
传真：+886 2 2694 8922  
邮箱：steven.chen@em-technik.com.tw