

简体
中文

截止阀5A 安装和操作说明

目录

1	基本信息	3
1.1	介绍	3
1.2	警告	3
1.3	特殊危害	3
1.4	基础安全操作指南	3
1.5	指定用途	3
1.6	合理可预见的误用	3
2	制造商规范	3
2.1	说明	3
2.2	运输及储存	3
3	技术数据	4
3.1	尺寸 5A100	4
3.2	尺寸 5A200	4
3.3	尺寸 5A110	5
3.4	尺寸 5A210	5
3.5	工作介质	6
3.6	压力指南	6
3.7	KVs值	6
4	组装与操作	6
4.1	组装说明	6
4.2	所需工具	6
4.3	连接截止阀	6
5	调试	6
5.1	调试前提	6
5.2	操作方式	6
6	维护保养	7
7	处理	7
8	退货交货	7
9	故障排除 / 故障纠正	7
10	制造商声明	7
11	联络	7






1. 基本信息

1.1 介绍

- 这些说明适用于5A截止阀, 以下也称为配件。
- 在使用我们的产品之前, 请仔细阅读使用说明, 以防止受伤、财产损失以及故障!
- 保存说明以供以后参考。
- 版权及工业产权等所有权利均明确保留。

1.2 警告

警告始终由信号词标识, 我们使用以下信号词或危险等级:

	危险: 不遵守指示将导致严重的人身伤害甚至死亡。高度危险等级。
	警告: 不遵守指示将导致严重的人身伤害甚至死亡。中度危险等级。
	注意: 可能导致轻度或中度伤害。危险等级低。
	注意: 必须绝对遵守的说明。
	信息: 提供有用的信息与建议。

1.3 特殊危害



- 必须确保配件能抵抗所使用的介质和温度。在个别情况下, 腐蚀性介质配件的电阻取决于许多变量(如温度、介质浓度比、材料、环境、管道材料等)。订购配件的人员负责检查特定的应用程序。如有疑问, 请尝试安装配件。
- 请始终遵守安全数据表或所有介质的安全要求!
- 在拆下配件之前, 必须确保软管系统中不再有介质, 且压力已完全消散。小心有毒、腐蚀性或热介质残留物流出管线或残留在死角。

1.4 基础安全操作指南

- 配件必须正确连接到管道系统。
- 在安装配件之前, 请确保外部机械效应(如推力和弯曲力)不会作用于管道系统。
- 安装、调试、操作、维护、故障排除和拆卸只能由合格的专业人员进行, 并适当考虑事故预防规定。人员必须具备技术培训和执行装配任务的经验, 遵循技术规范并能够认识到可能存在的危险。
- 知识不足的人员必须接受培训和指导。
- 必须严格规定责任和责任范围, 并对人员进行严格监管。

这些安全说明未考虑以下任何内容:

- 在装配、操作和维护过程中, 客户所在地可能发生的巧合和事件。
- 运营公司应负责确保遵守当地安全要求, 包括所使用的组装人员。

1.5 指定用途

- 配件只能在允许的压力和温度使用范围内操作。
- 仅允许文档中指定的操作介质流过配件。
- 只有在技术状况良好的情况下, 才可以操作该配件。
- 如果配件处于部分组装状态, 则不得对其进行操作。
- 如果文件中未指定其他操作模式, 则必须获得制造者的批准。



1.6 合理可预见的误用

- 指定用途以外的任何用途。
- 请勿自行对产品进行任何修改!
- 只有在与制造商协商后才能对部件进行改装。



2 制造商规范

2.1 说明

5A系列的截止阀用于安全截止各种介质。

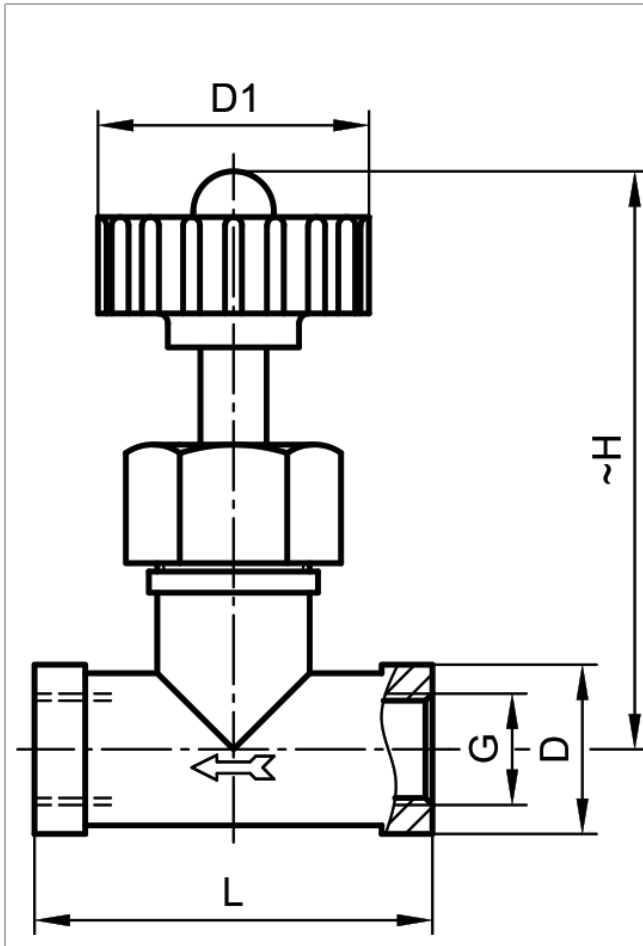
2.2 运输及储存

- 必须保护配件不受机械损坏、潮湿、污物和灰尘的影响。储存温度范围为10–40 °C。
- 避免紫外线辐射和阳光直射。
- 将配件保留在其原始包装中, 以确保提供最佳保护。
- 根据处置要求/环境保护法规处置包装材料。



3 技术数据

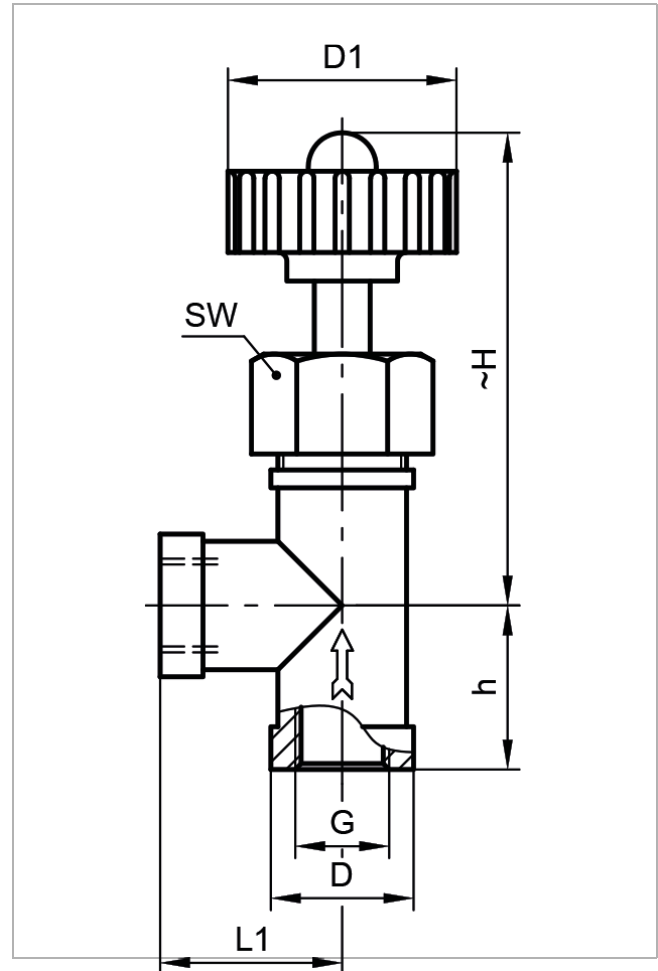
3.1 尺寸 5A100



	G / NPT	L	~H	D	D1
5A100G...	G 1/4"	47	68	20	32
5A100G...	G 3/8"	55	100	24	63
5A100G...	G 1/2"	66	106	28	63
5A100N...	NPT 1/4"	50	68	20	32
5A100N...	NPT 1/2"	75	106	28	63

所有数据以mm为单位

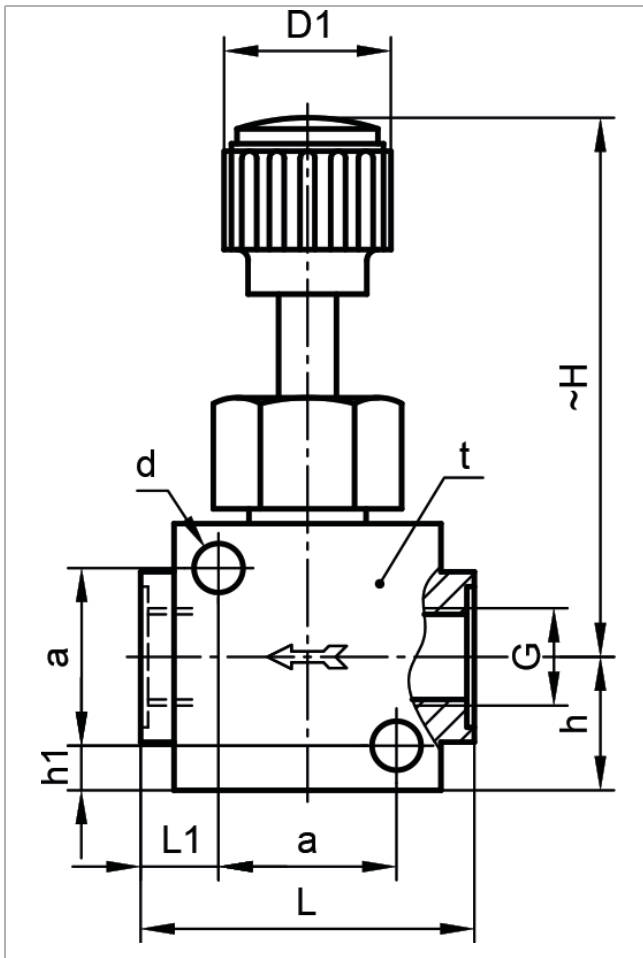
3.2 尺寸 5A200



	G / NPT	L	h	~H	D	D1
5A200G...	G 1/4"	25.5	23	~66	20	32
5A200G...	G 3/8"	27.5	27.5	~91.5	24	63
5A200G...	G 1/2"	33	33	~106	28	63
5A200N...	NPT 1/4"	28.5	28.5	~68	20	32
5A200N...	NPT 1/2"	39.5	39.5	~106	27	63

所有数据以mm为单位

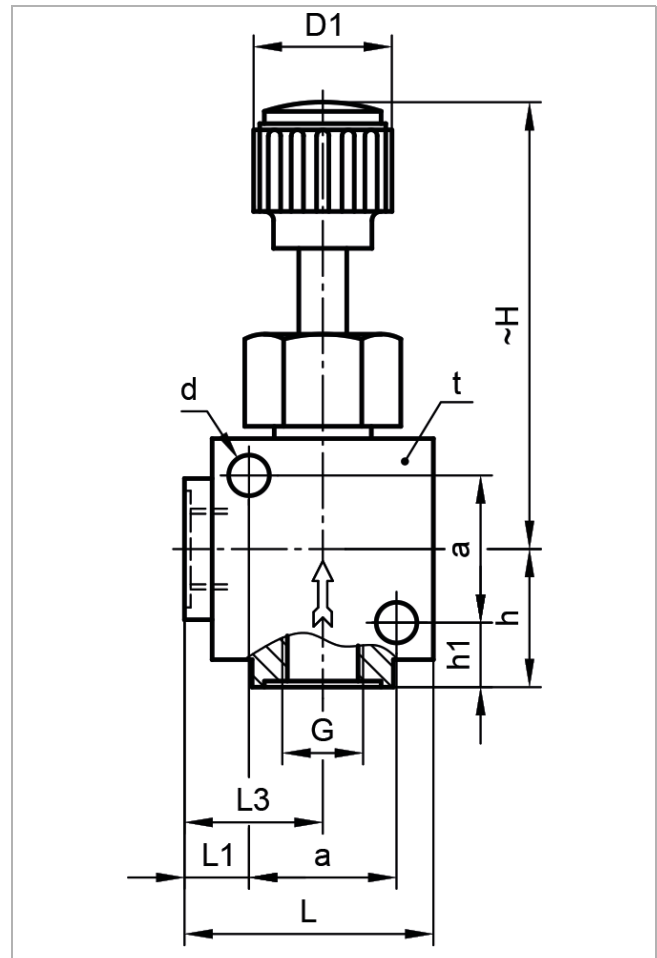
3.3 尺寸 5A110



	G / NPT	L	h	~H	D1	a	d	t
5A110G...	G 1/4"	45	18	69	22.5	24	6.6	24
5A110G...	G 1/2"	66	24	109	30.4	34	6.6	30
5A110N...	NPT 1/4"	50	18	69	22.5	24	6.6	24
5A110N...	NPT 1/2"	75	24	109	30.4	34	6.6	30

所有数据以mm为单位

3.4 尺寸 5A210



	G / NPT	L	L3	h	~H	D1	a	d	t
5A210G	G 1/4"	40.5	22.5	22.5	69	22.5	24	6.6	24
5A210G	G 1/2"	57	33	33	109	30.4	34	6.6	30
5A210N	NPT 1/4"	43	25	25	69	22.5	24	6.6	24
5A210N	NPT 1/2"	66	37.5	33	109	30.4	34	6.6	30

所有数据以mm为单位

缺少的尺寸可以在我们的主页上的以下链接中找到:

www.em-technik.com.tw

特殊尺寸可以通过info@em-technik.com询问。

3.5 工作介质

- 不会对相关外壳和密封材料的物理和化学性质产生负面影响的气体和液体介质。
- 如果您对电阻有任何疑问，请联系 **emtechnik**。
- 有关最大允许的工作压力/温度，请参见压力指南。

3.6 压力指南

随着温度的升高，配件的有效性降低，如下表所示。

材质	PP	PVDF	PTFE
压力等级	PN 10	PN 10	PN 6
-40°C		75%	75%
-20°C		100%	100%
5°C	100%	100%	100%
20°C	100%	100%	100%
30°C	80%	80%	80%
40°C	70%	70%	70%
50°C	60%	60%	60%
60°C	50%	50%	50%
70°C	40%	45%	40%
80°C	30%	40%	30%
90°C	20%	35%	30%
100°C		35%	30%
110°C		30%	25%
120°C		25%	25%
130°C		25%	25%
140°C		10%	20%
150°C			10%

3.7 Kvs值

	1/4"	3/8"	1/2"
5A100G...	0,4	0,6	1,2
5A100N...	0,4	-	1,2
5A200G...	0,35	0,5	1,0
5A200N...	0,35	-	1,0
5A110G...	0,3	-	1,2
5A110N...	0,3	-	1,2
5A210G...	0,28	-	1,1
5A210N...	0,28	-	1,1

所有数据以m³/h为单位

4 组装与操作

4.1 组装说明

- 确保配件适合相关应用。配件必须适合管道系统的工作条件（介质、浓度、温度和压力）以及相关的环境条件。
- 安装前检查配件是否有运输损坏。如果配件损坏，请勿安装。
- 配件的定位和安装由计划员、施工公司或运营公司负责。规划和安装错误可能会对配件的可靠功能产生不利影响，并可能造成重大危险。
- 安装配件后，请检查密封性和功能。



4.2 所需工具

安装和组装所需的工具不包括在交付范围内。

4.3 连接关闭阀

- 配件必须连接到管道上，以免受到机械应力。
- 该配件具有内螺纹（ISO、DIN、ANSI），可与 **emtechnik** 系统的各种连接元件连接。



圆柱螺纹		锥形螺纹
密封由圆柱螺纹的密封环提供 (G, M or UNF)。也可以使用带O形圈的型号。		锥形螺纹的密封由螺纹本身提供 (NPT)。
密封圈	O型圈	螺纹

- 每个螺纹必须始终使用相同的螺纹类型连接。
- 如果塑料配件与金属外螺纹配件结合使用，建议使用 **Teflon®** 胶带进行额外密封。



5 调试

5.1 调试前提

- 防止泄漏：采取预防措施，以防止由于可能的压力波动而超过最大允许压力。
- 检查配件的密封性和功能。
- 在新系统中以及维修后，冲洗管路系统以清除异物。



5.2 操作方式

顺时针转动手轮，关闭截止阀。逆时针转动手轮，打开截止阀。

6 维护保养

- 当您按指定使用时，配件实际上不会磨损，一般不需要维护。
- 运营公司必须定期进行视觉检查，根据操作条件检查配件，以防泄漏和损坏。

7 处理

- 在处理配件和包装时，需符合相关处置要求以及环境保护法规。
- 在处理配件时，请注意任何有毒或腐蚀性介质的残留物。



警告

8 退货交货



请勿在咨询emtechnik前退回。

- 请咨询emtechnik。
- 请正确排空配件。
- 彻底冲洗并清洁配件，尤其是当所输送的介质有害、易爆、高温或有其他危险时。
- 对于在腐蚀性、可燃性、有毒或水污染介质中使用过的配件，必须始终提供一份完全填写的清除证书。

9 故障排除/故障纠正

错误	可能原因	纠错
配件无法打开/关闭或未完全打开	配件中有异物	冲洗配件
配件和管道之间的连接泄漏	密封面损坏	使用密封胶
配件泄漏	配件错误	检查配件 必要时损坏并更换

10 制造商声明

- 我们的产品不属于机械指令2006/42 / EC的范围。但是，它们可以安装在被视为机械的设备中。在这种情况下，请注意以下注意事项：产品必须先确认所安装的最终机器符合机械指令2006/42 / EC，才能投入运行。
- 根据流体类别，压力和公称直径，我们的产品属于压力设备指令PED 2014/68 / EU的图表8。由于公称直径与压力和体积之比，它们仅属于第4条第3款，并且是根据适用的良好工程实践设计和制造。它们不得带有任何CE标志。
- 在以下情况下，电枢的保修失效：不符合制定用途或不符合技术规格的运行条件、安装或组装不当、不当使用、拆卸或修改。
- 如果不遵守此处提供的信息，可能会由于逃逸的介质而导致受伤、财产损失、故障和杂质。



警告

11 联络

如果您有任何疑问或建议，请通过以下方式与我们联系：

EM-Technik East Asia Ltd.
5 FL., No.39 Lane 159, Fu-Der 1. Road
Shih Chih District
New Taipei City
Taiwan

电话：+886 2 2692 4448

传真：+886 2 2694 8922

邮箱：steven.chen@em-technik.com.tw