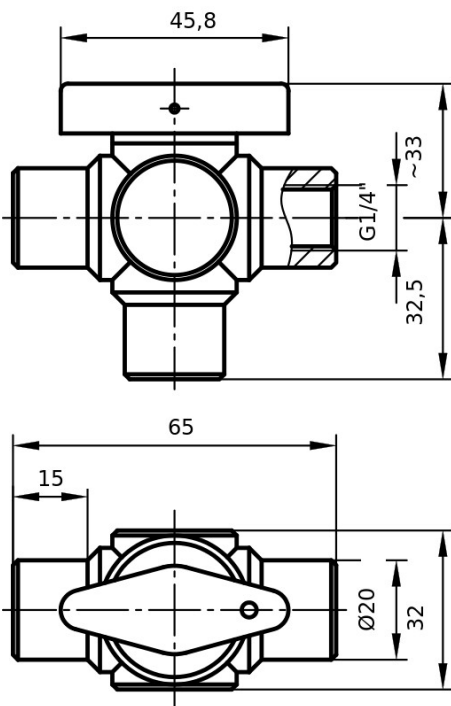




示例說明



單位測量以毫米 (mm) ; 示例說明

6L702F0414PFFK

球閥 (6L系列) , 3路, 縱向, 附帶L-孔

技術資料

內徑	DN04
連接方法	G1/4"
本體	聚偏四氟乙烯 (PFA)
O型環	四氟乙烯橡膠 (FFKM)
閥球材質	四氟乙烯 (PTFE)
密封環套筒材質	四氟乙烯 (PTFE)
壓力螺絲	-
KVS值	0.58 m ³ /h
最高耐熱溫度	180°C
壓力等級	PN10

從額定壓力等級 (20°C) 開始, 准許的壓力會隨著介質溫度升高而降低。