



示例說明

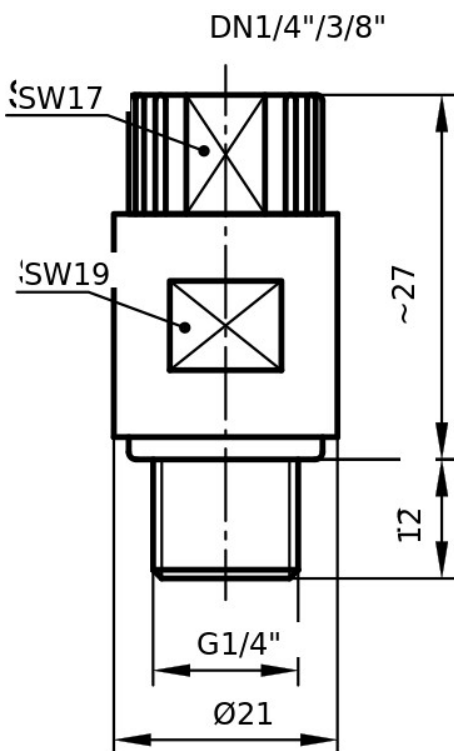
1+100MG1114PP

適用軟管的直管接頭，附帶1+系列連接和公G-螺紋

技術資料

A端連接規格	DN1/4"/3/8"
B端連接規格	G1/4"
本體	聚丙烯 (PP)
壓力螺絲	聚丙烯 (PP)
壓力等級	PN16
最高耐熱溫度	90°C

從額定壓力等級 (20°C) 開始，准許的壓力會隨著介質溫度升高而降低。



單位測量以毫米 (mm) ; 示例說明