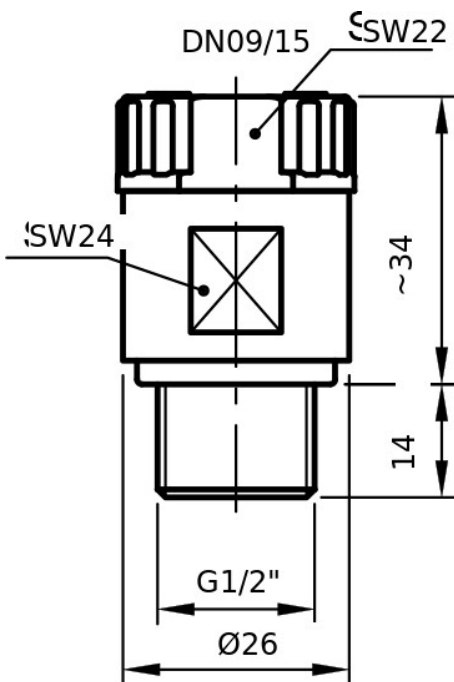




示例說明



單位測量以毫米 (mm) ; 示例說明

1B+100MG4712PV

直管接頭，附帶1B+系列管件連接和公G-螺紋

技術資料

| | |
|--------|---------------|
| A端聯接規格 | DN09/15 |
| B端聯接規格 | G1/2" |
| 本體 | 聚偏二氟乙烯 (PVDF) |
| 壓力等級 | PN16 |
| 最高耐熱溫度 | 140°C |

從額定壓力等級 (20°C) 開始，准許的壓力會隨著介質溫度升高而降低。