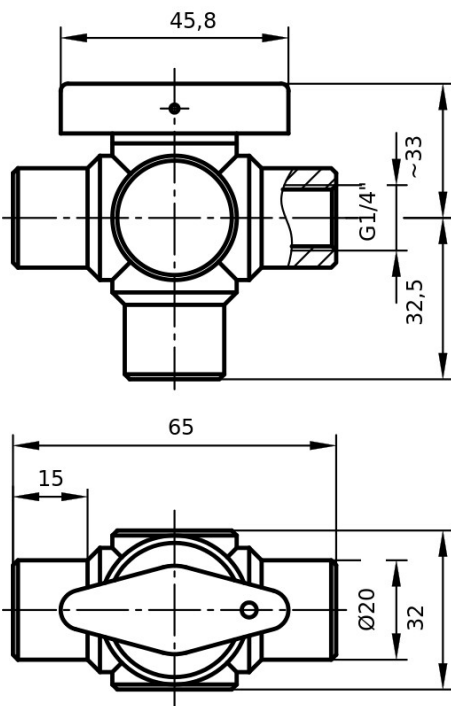




示例说明



mm单位测量; 示例说明

6L702F0614PFFP

球阀（6L系列），3路，纵向，附带L-孔

科技资料

内径	DN06
联接方法	G1/4"
本体	聚偏四氟乙烯（PFA）
O型环	二氟乙烯橡胶（FKM）
阀球材质	聚三氟氯乙烯（PCTFE）
密封环套筒材质	四氟乙烯（PTFE）
压力螺丝	-
KVS值	0.85 m ³ /h
最高耐热温度	180°C
压力等级	PN10

从额定压力等级（20°C）开始，允许的压力会随着介质温度升高而降低。