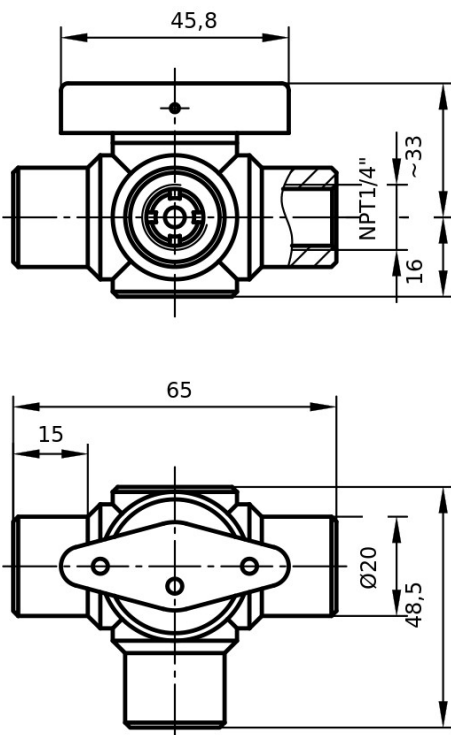




示例说明



mm单位测量; 示例说明

6L833F0414PNFP

球阀（6L系列），3路，横向，附带T-孔

科技资料

联接方法	NPT1/4"
内径	DN04
本体	天然聚丙烯（PP）
O型环	二氟乙烯橡胶（FKM）
阀球材质	天然聚丙烯（PP）
密封环套筒材质	四氟乙烯（PTFE）
压力螺丝	四氟乙烯（PTFE）
KVS值	0.58 m ³ /h
最高耐热温度	90°C
压力等级	PN10

从额定压力等级（20°C）开始，允许的压力会随着介质温度升高而降低。