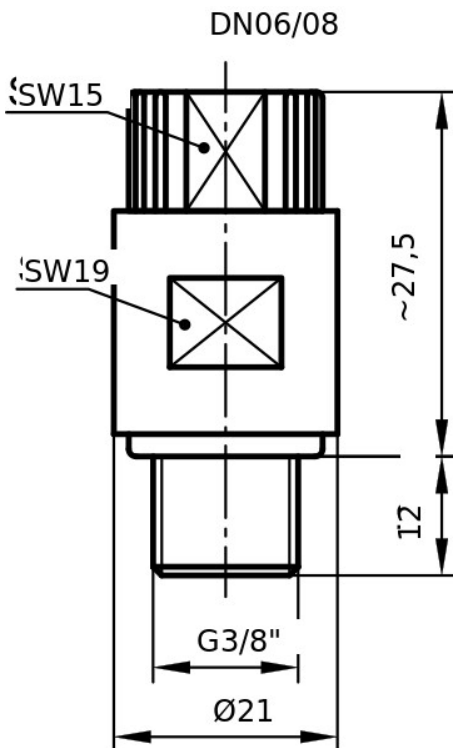




示例说明



mm单位测量; 示例说明

1+100MG4338PP

适用软管的直管接头，附带1+系列连接和公G-螺纹

科技资料

A端联接规格	DN06/08
B端联接规格	G3/8"
本体	聚丙烯 (PP)
压力螺丝	聚丙烯 (PP)
压力等级	PN16
最高耐热温度	90°C

从额定压力等级 (20°C) 开始，准许的压力会随着介质温度升高而降低。