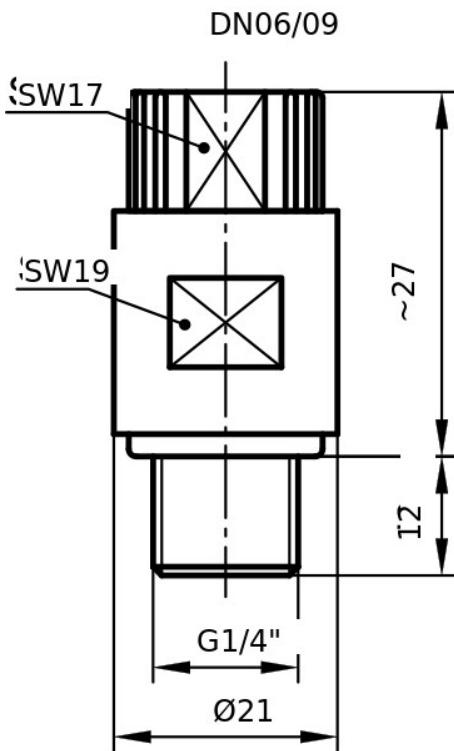




示例说明



mm单位测量; 示例说明

## 1+100MG7714PP

适用软管的直管接头，附带1+系列连接和公G-螺纹

### 科技资料

A端联接规格	DN06/09
B端联接规格	G1/4"
本体	聚丙烯 ( PP )
压力螺丝	聚丙烯 ( PP )
压力等级	PN16
最高耐热温度	90°C

从额定压力等级 ( 20°C ) 开始，允许的压力会随着介质温度升高而降低。